



(12)

BREVET DE INVENȚIE

(21) Nr. cerere: **a 2013 00288**

(22) Data de depozit: **08.04.2013**

(45) Data publicării mențiunii acordării brevetului: **30.07.2015** BOPI nr. **7/2015**

(41) Data publicării cererii:
30.09.2013 BOPI nr. **9/2013**

(73) Titular:
• **INSTITUTUL NAȚIONAL DE
CERCETARE-DEZVOLTARE
TURBOMOTOARE - COMOTI,**
BD. IULIU MANIU NR. 220 D, SECTOR 6,
BUCUREȘTI, B, RO.

(72) Inventatori:
• **MATACHE GHEORGHE,**
STR. ELÉV ȘTEFĂNESCU ȘTEFAN NR. 6,
BL. 463, SC. A, ET. 2, AP. 18, SECTOR 2,
BUCUREȘTI, B, RO;
• **PUȘCAȘU CRISTIAN,**
INTR. CAPORAL DAVID IONESCU NR. 5,
AP. 1, SECTOR 1, BUCUREȘTI, B, RO.

• **SILIVESTRU VALENTIN,**
STR. DORNEASCA NR. 16, BL. P. 58, SC. 2,
ET. 3, AP. 59, SECTOR 5, BUCUREȘTI, B,
RO;
• **CĂRLĂNESCU RĂZVAN,**
DRUMUL TABEREI NR. 14, BL. B. 3, SC. A,
AP. 19, SECTOR 6, BUCUREȘTI, B, RO;
• **VOICU RALUCA-LUCIA,**
STR. POPA ȘAPCĂ NR. 3 A, GĂEȘTI, DB,
RO;
• **PORUMBEL IONUȚ,**
ALEEA BARAJUL SĂDULUI NR. 7A-7B,
BL. M. 4 A 2, SC. B, ET. 5, AP. 81, SECTOR 3,
BUCUREȘTI, B, RO;
• **CĂRLĂNESCU CRISTIAN,**
ȘOS. ȘTEFAN CEL MARE NR. 224, BL. 43,
AP. 14, SECTOR 2, BUCUREȘTI, B, RO.

(56) Documente din stadiul tehnicii:
CN 101403654 A; RO 111806 B

(54) **INSTALAȚIE DE TESTARE A UNOR PALETE DE TURBINĂ
DE GAZ**



RO 128864 B1

1 Invenția se referă la o instalație de testare palete de turbină, cu reglaj prin flacăra de
hidrogen, folosită în domeniul cercetării și producției de palete de turbină cu gaze și în
3 domeniul termogazodinamicii cu ardere în domeniul bifazic.

 Sunt cunoscute instalații de testare a unor palete de turbine cu gaze, pentru încercări
5 la tracțiune, fluj, coroziune, eroziune etc., care au în componență verine hidraulice de
tracțiune. Aceste instalații au ca punct fix legătura cu fundația. Această modalitate are
7 dezavantajul că instalația de testare se complică din cauza problemelor de dilatare axială a
instalației propriuzise, având în vedere că sistemul de tracțiune asupra paletei este pe
9 direcție transversală.

 Sunt cunoscute de asemenea, instalații de testare de palete de turbine cu gaze la
11 care sursa de gaze de temperatură mare, de obicei - o cameră de ardere, livrează gazele
de ardere cu un câmp de temperatură ce nu reproduce câmpul de temperatură real de pe
13 motorul cu turbină cu gaze în componența căreia se găsește paleta de turbină. Acest câmp
de temperatură, repartizat pe înălțimea paletei, trebuie să fie cu maximum în zona de mijloc,
15 pe înălțime și să fie mai mic la baza paletei rotorice, din considerente de limită de rezistență
la rupere și de asemenea - mai mică la vârf, din considerente de dilatare/fisurare a ansam-
17 blului de palete statorice.

 De asemenea sunt cunoscute instalații de testare de palete de turbine cu gaze ce
19 lucrează la parametri înalți de temperatură și presiune, corespunzător parametrilor motorului
cu turbină cu gaze. În aceste instalații, câmpul de viteze în statorul turbinei și în paletajul
21 rotoric nu este similar cu cel de pe motorul cu turbină cu gaze.

 În acest sens, documentul **RO 111806 B** prezintă un stand de cameră de ardere cu
23 autorăcire pentru turbomotoare, având un tronson de colectare a gazelor de ardere produse
de camerele de ardere în care gazele arse sunt răcite cu aer preluat din tronsonul de aducție
25 a aerului printr-o conductă cu vană de reglaj și trimis mai întâi într-o secțiune inelară a
peretelui tronsonului de colectare a gazelor, având și niște canale inelare de întoarcere a
27 aerului, pentru răcirea acestuia, și în interiorul căreia temperatura amestecului gazos poate
fi reglată, gazele fiind evacuate printr-un ajutor al tronsonului de evacuare.

 Sunt cunoscute și instalații de testare a unor palete de turbine cu gaze care, pentru
29 simularea temperaturii și presiunii, au vane de reglaj, vana aval lucrând la temperatura
nominală a motorului cu turbină cu gaze, lucru care face ca aceasta să fie construită din
31 materiale scumpe. De asemenea, temperatura și presiunea mare conduc la complicații
constructive în ceea ce privește etanșarea tije de tracțiune către verine și de asemenea,
33 dilatarea necontrolată a acestei tije și transmisia masivă de căldură către verină și traductorul
de forță, ceea ce poate vicia rezultatele măsurătorilor.

 În documentul **CN 101403654 A**, de exemplu, se prezintă un sistem experimental
37 pentru testarea palelor unei turbine de gaz, cuprinzând un tronson de testare cu un rotor de
turbină, un tronson de aducție a aerului, o sursă de gaz la temperatură ridicată, mijloace de
39 aducție a unei cantități de aer în tronsonul de testare, unitate de răcire a aerului și tronson
de evacuare a gazelor, o unitate de achiziție și prelucrare date despre temperatura și
41 presiunea gazelor în tronsonul de testare și o unitate de generare a aburului, pentru răcire
suplimentară, necesară din cauzele menționate.

 Problema tehnică pe care o rezolvă invenția constă în prevederea unei instalații de
43 testare a unor palete de turbină cu gaz cu un sistem simplu, dar eficient, de reglare a
temperaturii palelor de turbină în timpul testării și cu mijloace de dispunere protejată a părților
45 de achiziție date și de răcire cu aer a acestui sistem și a pereților tronsonului experimental.

 Instalația de testare palete de turbină, cu reglaj prin flacăra de hidrogen, cuprinde o
47 tubulatură amonte ce are inclusă o vană amonte și o cameră de ardere alimentată cu
combustibil lichid sau gazos prin o conductă de alimentare, iar la evacuare are o tubulatură
49

RO 128864 B1

aval, ce are inclusă o vană de reglaj și un ajutoraj, precum și un tronson de ghidare/centrare. 1
Între tubulatura amonte și tubulatura aval este plasat un tronson experimental ce are inclus
în interior un ansamblu de stator de turbină și un ansamblu de palete de rotor de turbină. 3
Ansamblul de stator de turbină are în centru un profil real de paletă de stator de turbină, iar
pe laterale are niște pereți profilați intrados și extradados. Pereții intrados și extradados sunt răciți 5
de aerul de răcire introdus în instalație prin crearea unui canal cu ajutorul unui profil neaero-
dinamic inelar. Ansamblul de palete de rotor de turbină are plasat în centru o paletă de rotor 7
experimentală, iar pe laterale are niște pereți profilați intrados și extradados. Pereții intrados
și extradados sunt răciți de aerul de răcire introdus în instalație prin crearea unui canal cu 9
ajutorul unui profil ne-aerodinamic inelar. Paleta de rotor experimentală este prinsă prin
sistem tip con de brad de ansamblul de palete de rotor de turbină, iar prin înfiletare și un 11
sistem de etanșare elastic, este prinsă de o tijă de tracțiune.

Tija de tracțiune este acționată prin intermediul unui traductor de forță de către o 13
verină hidraulică, acest sistem de tracțiune fiind sprijinit unitar de tronsonul experimental prin
intermediul unui cadru. Această sprijinire unitară elimină necesitatea de legătură cu un punct 15
fix, de exemplu, fundația. Pentru împiedicarea dilatărilor în lungime nedorite și a transmiterii
de căldură către traductorul de forță, o parte a aerului de răcire este dirijat prin niște orificii 17
în interiorul unei cavități de răcire și este apoi evacuat prin niște orificii și prin o conductă în
spatele vanei de reglaj aval, unde presiunea este mai mică. O altă parte a aerului de răcire 19
intră prin niște orificii amplasate pe un tronson de diluție, prin amestecare scăzând
temperatura gazelor de ardere și făcând posibilă folosirea de materiale mai ieftine pentru 21
vana aval. Pe tronsonul de diluție este practicat un orificiu de vizualizare prin care pătrund
raze laser de măsură a vitezei în sistem PIV, raze dirijate prin niște ferestre de cuarț fixate 23
pe tubulatura aval și pe tronsonul de diluție. Pentru reglajul temperaturii pe înălțimea paletei
de rotor experimentală, se introduce hidrogen printr-o conductă și un sistem de drosele 25
reglabile.

Reglajul de temperatură este necesar deoarece gazele de ardere livrate de camera 27
de ardere sunt de temperatură constantă radial și circumferențial, iar pentru încercarea
paletei de rotor de turbină, (tracțiune, fluaș, etc.) paleta trebuie să fie în condiții reale de pe 29
turbomotor, adică, în afară de presiune și viteze, temperatura pe înălțimea paletei trebuie să
fie neuniformă, de obicei, cu maxim pe mijlocul înălțimii și diferențiat la bază și vârf. Mai 31
departe, hidrogenul se distribuie prin niște conducte și niște canale cilindrice practicate în
paleta de stator de turbină. Ieșirea hidrogenului, ce se autoaprinde, datorită caracteristicilor 33
favorabile ce le are în acest domeniu, la contactul cu gazele de ardere bogate în oxigen
livrate de camera de ardere, se face pe la bordul de atac al paletei de stator de turbină, prin 35
niște găuri, cu diametrul cuprins între 2 și 3,5 diametre de canale cilindrice, mai departe,
traseul spre evacuare în spațiul de lucru fiind urmat prin niște lamaje cu lățimea cuprinsă 37
între 0,8 și 1,6 diametre de canale cilindrice.

Instalația de testare, conform invenției, prezintă avantajul că conduce la caracteristici 39
superioare de funcționare, prin aceea că se pot reproduce cu exactitate parametri reali ai
motorului cu turbină cu gaze în condiții de siguranță și cu materiale relativ ieftine. Astfel, 41
gazele de ardere livrate de camera de ardere, având un câmp de temperatură constantă,
sunt accelerate în stator, ce are pe centru o paletă statorică reală, iar pe laterale are 43
reproduse extradadosul și intradosul statorului, întregul subansamblu fiind răcit de aerul de
lucru și răcire, care nu ia parte la ardere, înconjurând tubul de foc al camerei de ardere, 45
această răcire evitând tensiunile mecanice și fisurarea. Mai departe, gazele de ardere
pătrund în ansamblul care reproduce rotorul turbinei cu gaze, răcirea exterioară fiind făcută 47
după același principiu, iar câmpul de viteze fiind reprodus fidel. Pentru reproducerea fidelă

RO 128864 B1

1 a câmpului de temperatură, pe paleta rotorică supusă încercărilor este injectat în bordul de
atac al paletei statorice hidrogen, care, datorită caracteristicilor, se autoaprinde în contactul
3 cu gazele de ardere de temperatură mare, bogate în oxigen. Prin reglajul debitelor de
hidrogen, pe treptele de injecție din bordul de fugă al paletei statorice, se poate regla câmpul
5 de temperatură pe înălțimea paletei rotorice supuse testelor. De asemenea, folosirea
hidrogenului înlătură necesitatea existenței unui sistem de aprindere (bujie etc.).

7 Evitarea transferului masiv de căldură prin tija de tracțiune către traductor și verina
de tracțiune se face printr-o răcire forțată cu aer, din aceeași sursă de aer (autorăcire).
9 Pentru evitarea suprasolicitării vanei de reglaj al presiunii din avalul instalației și crearea
condițiilor de folosire a unor materiale mai ieftine, aerul de lucru și de răcire, care nu ia parte
11 la ardere, înconjurând tubul de foc al camerei de ardere și care a efectuat răcirea statorului
și instalației cu paleta rotorică, este amestecat în avalul sectorului experimental cu gazele
13 de ardere, scăzându-le temperatura.

15 Un alt avantaj rezultă din faptul că ansamblul prin care cadrul pe care sunt montate
verina de tracțiune și traductorul de forță prin care se execută tracțiune asupra paletei
rotorice supuse încercării formează un subansamblu unitar cu sectorul experimental format
17 din stator și paleta rotorică, înlătură necesitatea de legătură fixă cu fundația a verinei de
tracțiune, eliminând dezavantajele dilatărilor pe două direcții perpendiculare. De asemenea,
19 prin crearea de condiții de temperatură relativ mai mică în avalul instalației experimentale,
sunt create condițiile montării unor vizoare de cuarț, prin care se poate monitoriza cu raze
21 laser, în sistem PIV, câmpul de viteze ale gazelor la ieșirea din sectorul cu paletă rotorică.

Invenția este prezentată pe larg în continuare printr-un exemplu de realizare a
23 invenției, în legătură și cu fig.1...6, care reprezintă:

25 - fig. 1, vedere 3D parțial secționată, a instalației de testare a unor palete de turbină
cu reglaj prin flacăra de hidrogen;

27 - fig. 2, detaliul A-A, în secțiune longitudinală, al instalației din fig.1;

- fig. 3, secțiune B-B din fig.2;

29 - fig. 4, detaliu C-C din fig.1, în secțiune longitudinală;

- fig. 5, detaliu D-D din fig.3;

- fig. 6, vedere după direcția E-E din fig. 5.

31 Instalația de testare a unor palete de turbină cu reglaj prin flacăra de hidrogen,
cuprinzând o tubulatură de amonte **A** ce are inclusă o vană amonte **B** și o cameră de ardere
33 **C** alimentată cu combustibil lichid sau gazos prin o conductă de alimentare **D** și o tubulatură
de aval **E** la evacuare ce are inclusă o vană de reglaj **F**, este formată dintr-un ajutoraj **1**, la
35 evacuarea din camera de ardere **C** și dintr-un tronson de ghidare/centrare **2**, iar între tubu-
latura de amonte **A** și tubulatura de aval **E**, este plasat un tronson experimental **3** ce are
37 inclus în interior un ansamblu de stator de turbină **4** și un ansamblu de palete de rotor de
turbină **5**. Ansamblul statorului de turbină **4** are în centru un profil real de paletă de stator de
39 turbină **6**, iar pe laterale are niște pereți profilați intrados **7** și extradados **8**.

41 Pereții intrados **7** și extradados **8** sunt răciți de aerul de răcire introdus în instalație prin
crearea unui canal cu ajutorul unui profil neaerodinamic inelar **9**. Ansamblul de palete de
rotor de turbină **5** are plasat în centru o paletă de rotor experimentală **10**, iar pe laterale are
43 niște pereți profilați intrados **11** și extradados **12**. Pereții intrados **11** și extradados **12** sunt răciți
de aerul de răcire prin crearea unui canal cu ajutorul unui profil neaerodinamic inelar **13**. Pa-
45 leta de rotor experimentală **10** este prinsă prin sistem tip con de brad de ansamblul de palete
de rotor de turbină **5**, iar prin înfiletare și un sistem de etanșare elastic, paleta este fixată de
47 o tijă de tracțiune **14**. Tija de tracțiune **14** este acționată, prin intermediul traductorului de

RO 128864 B1

forță **G**, de către verina hidraulică **H**, acest sistem de tracțiune fiind sprijinit unitar de tronsonul experimental **3** prin intermediul unui cadru **15**. Pentru împiedicarea dilatărilor în lungime nedorite și transmitere de căldură către traductorul de forță **G**, o parte a aerului de răcire este dirijat prin niște orificii **a** în interiorul unei cavități de răcire **b** și este evacuat prin niște orificii **c** și o conductă **16**. O altă parte a aerului de răcire intră prin niște orificii **d** amplasate pe un tronson de diluție **17**, pe tronsonul de diluție **17** fiind practicat un orificiu de vizualizare **e** prin care pătrund raze laser de măsură dirijate prin niște ferestre de cuarț **18** și **19**, fixate pe tubulatura aval **E** și respectiv, pe tronsonul de diluție **17**. Pentru reglajul temperaturii pe înălțimea paletelor de rotor experimentală **10**, se introduce hidrogen printr-o conductă **20** și prin un sistem de drosele reglabile **21**. Mai departe hidrogenul se distribuie prin niște conducte **22** și prin niște canale cilindrice **f** practicate în paleta de stator de turbină **6**. Leșirea hidrogenului se face pe la bordul de atac al paletelor de stator de turbină **6**, prin niște găuri **g** cu diametrul cuprins între 2 și 3,5 diametre de canale cilindrice **f**, iar mai departe, traseul spre evacuarea în spațiul de lucru este urmat prin niște lamaje **h** cu lățimea cuprinsă între 0,8 și 1,6 diametre de canale cilindrice **f**.

RO 128864 B1

Revendicări

1
3 1. Instalație de testare a unor palete de turbină de gaz, cu reglaj prin flacăra de
5 hidrogen, compusă dintr-o tubulatură amonte (A) de aducție a aerului ce are inclusă o vană
7 amonte (B), o cameră de ardere (C) alimentată cu combustibil lichid sau gazos printr-o
9 conductă de alimentare (D), un tronson experimental (3) de testare cu un rotor de turbină (5),
11 niște mijloace de aducție a unei cantități de aer la nivelul acestuia, o tubulatură de aval (E)
13 de evacuare a gazelor ce are inclusă o vană de reglaj (F) și o unitate de achiziție și prelucrare
15 de date despre temperatura și presiunea gazelor în tronsonul experimental (3), caracterizată
17 prin aceea că tronsonul experimental (3) mai include un ansamblu de stator de turbină (4)
19 având poziționat central un profil de palete de stator de turbină (6), iar paleta de rotor (10)
21 experimentală este fixată printr-un sistem tip con de brad de ansamblul de palete al rotorului
23 de turbină (5) și are extremitatea fixată prin înfiletare și un sistem elastic de o tijă de tracțiune
25 (14) acționată prin intermediul unui traductor de forță (G) de către o verină hidraulică (H), acest
27 ansamblu fiind dispus în interiorul unui cadru (15) fixat perpendicular pe tronsonul
29 experimental (3), o conductă (16) de aducție a unei părți a aerului de răcire fiind racordată
31 la acest cadru (15) care mai are niște orificii (a) în interiorul unei cavități (b) și niște orificii (c)
33 de evacuare a aerului, interiorul tronsonului experimental (3) fiind continuat cu un tronson
35 de diluție (17) cu orificii (c) de intrare a aerului și un orificiu de vizualizare (e) pentru niște raze
laser de măsurare a unor parametri, dirijate prin niște ferestre de cuarț (18) și (19) fixate pe
tubulatura de aval (E) și respectiv, pe tronsonul de diluție (17), pentru reglajul temperaturii
fiind prevăzută o conductă (20) și niște conducte (22) racordate la un sistem de drosele regla-
bile (21) plasate la partea inferioară a tronsonului experimental (3) pentru introducerea de
hidrogen pe înălțimea paletei de rotor (10).

2. Instalație de testare a unor palete, conform revendicării 1, caracterizată prin aceea
că statorul de turbină (4) are pe părțile laterale niște pereți profilați intrados (7) și extrados
(8), răciți prin realizarea unui canal cu ajutorul unui profil neaerodinamic inelar (13) și a unor
pereți profilați intrados (11) și extrados (12), poziționați în partea laterală și răciți cu aer prin
crearea unui canal cu ajutorul unui profil neaerodinamic inelar (13).

3. Instalație de testare a unor palete, conform revendicării 1, caracterizată prin aceea
că, pentru circularea hidrogenului spre paleta de rotor (10), paleta de stator de turbină (6)
are niște canale cilindrice (f) și niște găuri (g) la bordul de atac, cu diametrul cuprins între 2
și 3,5 diametre de canale cilindrice (f), în continuare traseul de evacuare în spațiul de lucru
fiind continuat prin niște lamaje (h) cu lățimea cuprinsă între 0,8 și 1,6 diametre de canale
cilindrice (f).

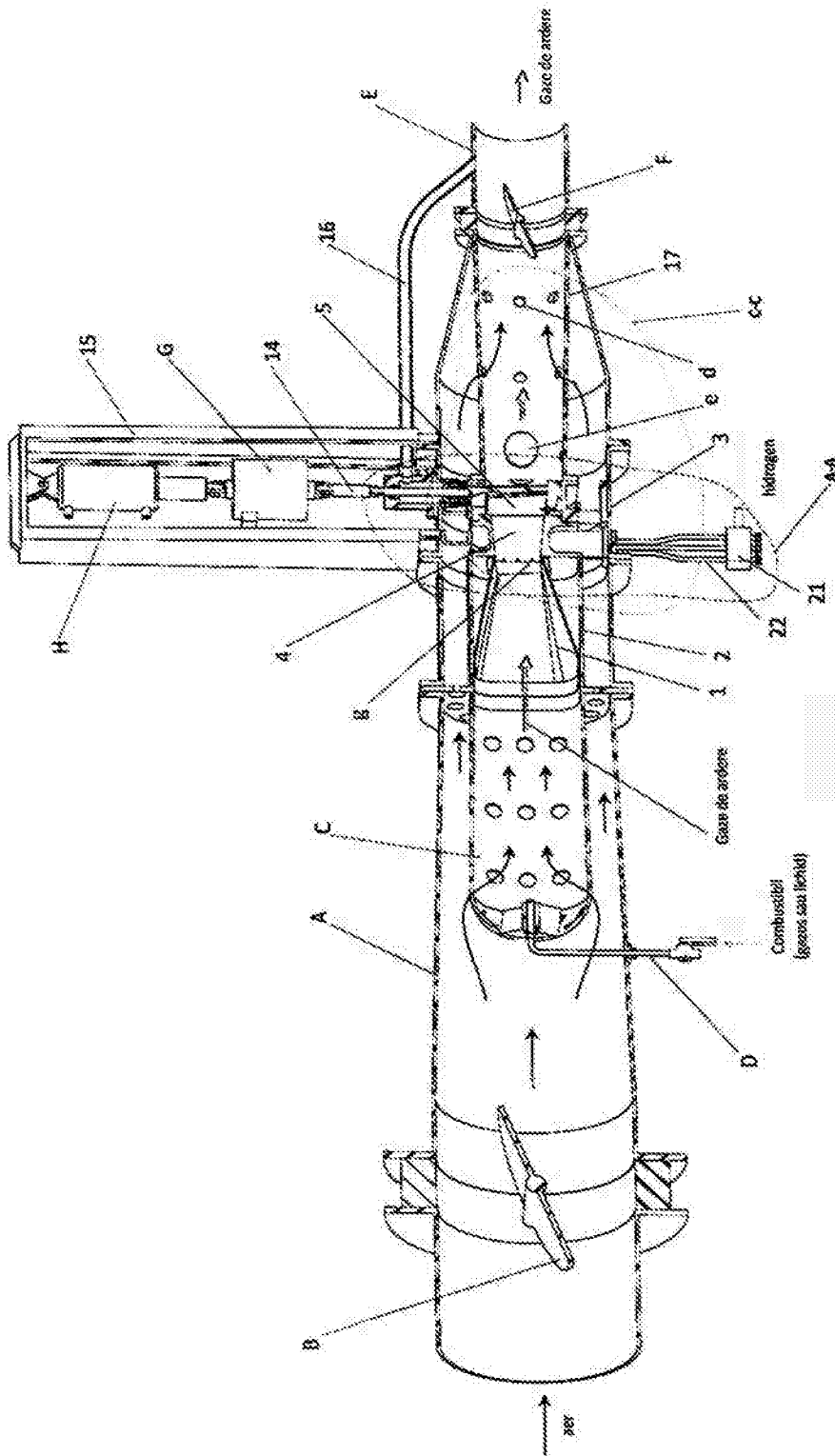


Fig. 1

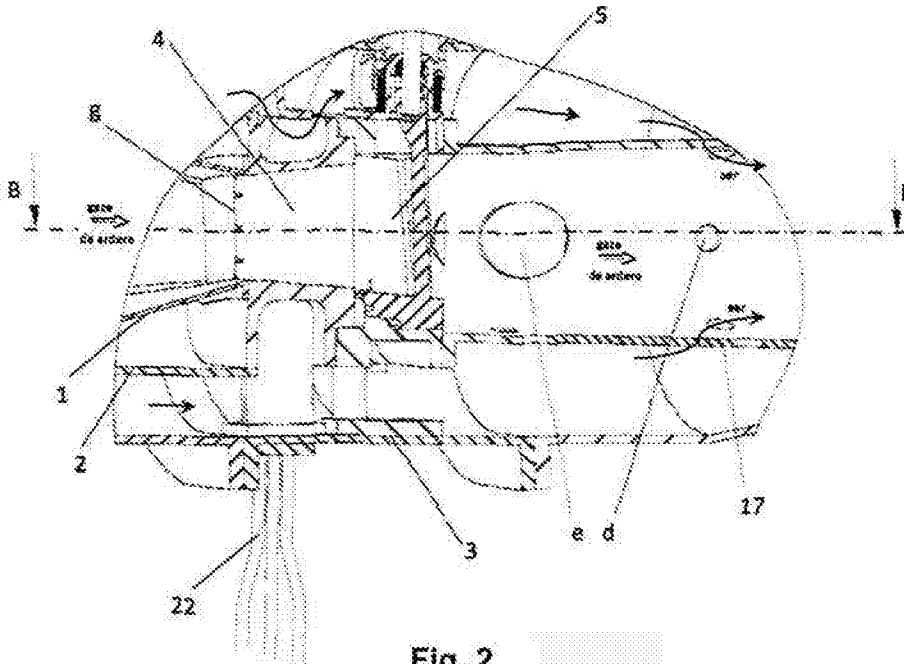


Fig. 2

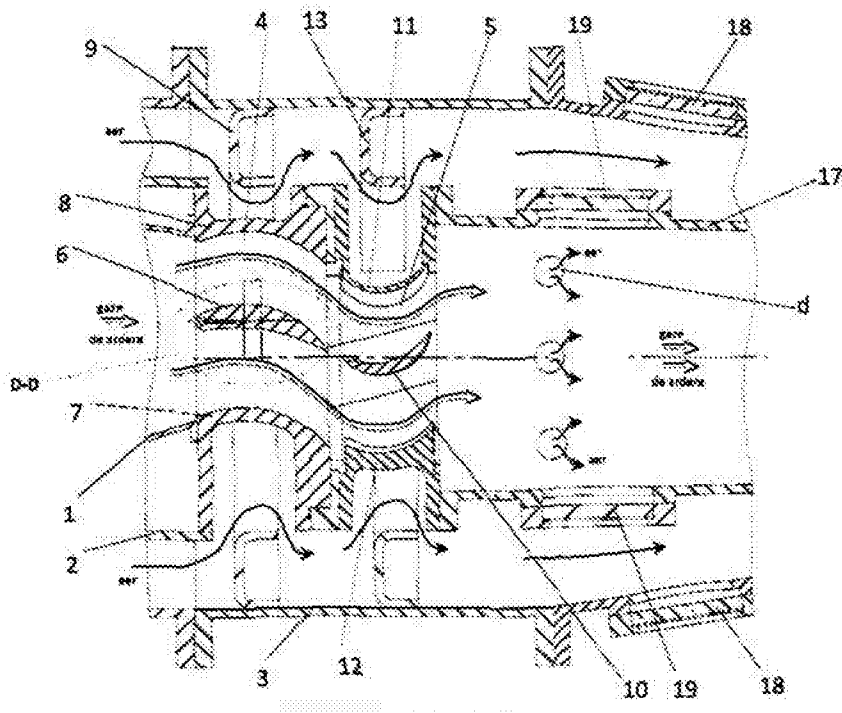


Fig. 3

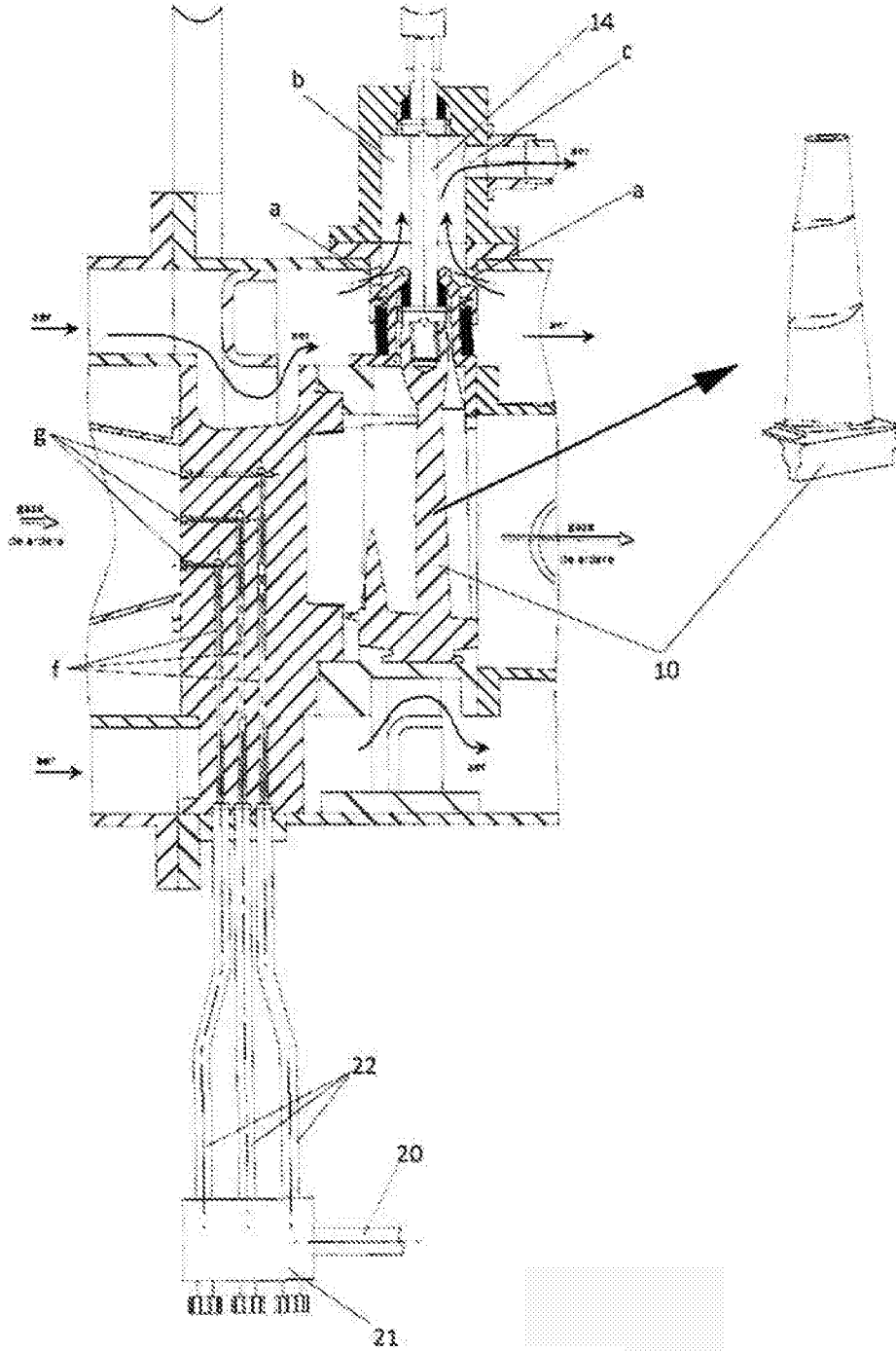


Fig. 4

(51) Int.Cl.
G01M 15/14 (2006.01);
G01M 99/00 (2011.01)

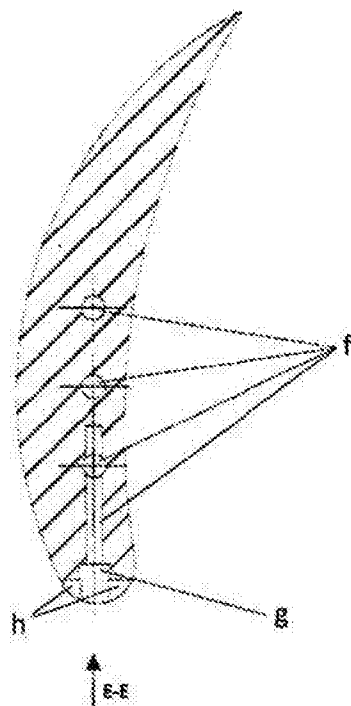


Fig. 5

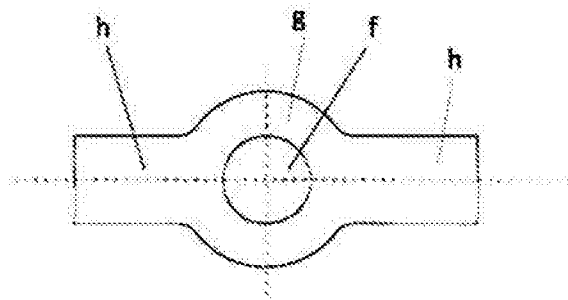


Fig. 6



Editare și tehnoredactare computerizată - OSIM
Tipărit la: Oficiul de Stat pentru Invenții și Mărci
sub comanda nr. 445/2015