



(12)

BREVET DE INVENȚIE

(21) Nr. cerere: **a 2019 00673**

(22) Data de depozit: **23/10/2019**

(45) Data publicării mențiunii acordării brevetului: **29/04/2022** BOPI nr. **4/2022**

(41) Data publicării cererii:
28/02/2020 BOPI nr. **2/2020**

(73) Titular:
• UNIVERSITATEA TEHNICĂ DIN
CLUJ-NAPOCA, STR.MEMORANDUMULUI
NR.28, CLUJ-NAPOCA, CJ, RO;
• INSTITUTUL NAȚIONAL DE
CERCETARE- DEZVOLTARE
TURBOMOTOARE - COMOTI,
BD.IULIU MANIU NR.220 D, SECTOR 6,
BUCUREȘTI, B, RO

(72) Inventatori:
• BREBAN ȘTEFAN, STR. ALVERNA
NR. 77, AP. 25, CLUJ-NAPOCA, CJ, RO;
• DRANCĂ MARIUS ALEXANDRU,
STR.CUZA VODA, NR.14, AP.17,
BAIA - MARE, MM, RO;
• MĂLĂEL ION, STR.LACUL ZĂNOAGA,
NR.35, BUCUREȘTI, B, RO

(56) Documente din stadiul tehnicii:
KR 20100118622 A; US 4165468 A;
US 4470563 A

(54) **SISTEM EOLIAN AEROPURTAT DE PRODUCERE
A ENERGIEI ELECTRICE**



RO 133886 B1

1 Invenția se referă la un sistem echipat cu una sau mai multe turbine eoliene ridicate
în stratul inferior al atmosferei, la o înălțime de aproximativ 30-100 metri deasupra solului,
3 cu ajutorul unor baloane umplute cu gaz mai ușor decât aerul, și/sau folosind forța portantă
a unor elemente cu profil aerodinamic.

5 Sunt cunoscute diferite tipologii de sisteme eoliene care exploatează curenții de aer,
de viteză mai mare, aflați la altitudini superioare. În articolul științific „***Airborne Wind Energy***
7 ***Systems: A review of the technologies***”, publicat de Antonello Cherubini, Andrea
Papini, Rocco Vertechy și Marco Fontana în revista **Renewable and Sustainable**
9 **Energy Reviews**, vol. 51, 2015, sunt descrise diferite soluții tehnice bazate în principal pe
două categorii de echipamente: cu generatorul electric montat la sol și cu generatorul electric
11 aeropurtat. Cele din prima categorie se bazează în principal pe un sistem inspirat din zborul
zmeielor, pe când cele din a doua categorie se bazează pe menținerea la înălțime a turbine-
13 lor cu ajutorul portanței și/sau a babanelor cu heliu de diferite forme.

Se cunoaște din documentul **KR 20100118622 A** un dispozitiv pentru generarea
15 energiei electrice care folosește puterea vântului și energia generată de acesta. Dispozitivul
transformă energia mecanică printr-un rotor și folosește proprietățile aerodinamice ale ener-
17 giei provenite de la viteza vântului. Invenția este constituită din niște baloane care plutesc
în aer la înălțimi diferite, o frânghie legată de o structură în formă de Y, în centrul căreia se
19 află un generator (constituit dintr-o cârmă și trei pale), un cablu de alimentare care este legat
printr-un cârlig la o manivelă în formă de V și este fixată de o bază aflată pe sol.

21 Din documentul **US 4165468 A** se cunoaște un aparat care folosește puterea vântului
pentru generarea energiei electrice. Acesta este fixat de sol și este constituit din niște
23 mijloace de suport aerian, sub forma unui balon umplut cu un gaz mai ușor decât aerul, un
ax de antrenare, confecționat dintr-un material flexibil, prevăzut în partea superioară cu niște
25 mijloace de pivotare. Un rotor eolian este fixat de ax prin niște mijloace convenabile structurii,
astfel încât vântul să aplice o mișcare de rotație rotorului, care la rândul lui aplică o mișcare
27 de rotație axului care acționează un generator aflat la sol.

Mai este cunoscut din documentul **US 4470563 A** o instalație de captare a energiei
29 provenită de la vânt prin suspendarea în aer a unui balon sau a unor dirijabile. Exemplele
de realizare sunt constituite din turbine eoliene cu pale, dar mai pot fi folosite și alte mijloace
31 de captare a vântului, cum sunt rotoarele de tip Darrieus. Structura de susținere a rotorului
este atârnată de un balon prin niște cabluri ale acestuia. Balonul și rotorul sunt menținute pe
33 poziție prin cel puțin un cablu care face legătura cu structura de susținere în cel puțin două
puncte și care face legătura cu o placă turnată pivotantă lângă un punct de ancorare.
35 Energia furnizată de rotor este transmisă la sol de unul sau mai multe cabluri care
acționează ca o curea de antrenare. Un astfel de cablu antrenează un generator electric sau
37 alte tipuri de mașini care funcționează pe baza unor roți de transmisie.

În documentul **US 7129596 B2** este prezentată o soluție care propune utilizarea unei
39 turbine având o construcție de tipul celor cu ax vertical, dar montată orizontal, pe un cadru
ridicat în aer de un dirijabil. Palele turbinei creează, pe lângă un cuplu util transmis genera-
41 torului electric, o forță portantă care permite menținerea ansamblului turbinei la o altitudine
cât mai mare. Legătura la sol este realizată cu un cablu multifuncțional având rolul de a
43 împiedica deplasarea ansamblului turbinei în afara zonei de operare și de a transfera energia
electrică produsă la sol.

45 Documentul **WO 2013049732 A1** dezvăluie o turbină contrarotativă montată sub un
corp aerodinamic închis, umplut cu un gaz mai ușor decât aerul, ansamblul fiind ancorat de
47 sol printr-un cablu multifuncțional.

RO 133886 B1

În documentul US 9000605 B2 este prezentată o altă variantă constructivă de sistem eolian aeropurtat, de această dată balonul umplut cu gaz ușor având o formă tubulară cu profil aerodinamic, balonul având și rolul de orientare a turbinei eoliene spre direcția vântului.	1 3
Documentul US 2011/0101692 A1 prezintă un sistem având două turbine așezate la capetele unei aripi ce asigură portanță în vânt, susținut de un corp aerodinamic cu formă de dirijabil, umplut cu gaz ușor pentru portanță suplimentară.	5
Problema tehnică pe care o rezolvă prezenta invenție este producerea de energie electrică la altitudini cuprinse între 30-100 metri, folosind curenții de aer de viteză mai ridicată, cu beneficii mai mari decât în cazul utilizării sistemelor clasice cu aerogeneratoare montate la altitudini mai mici (10-20 metri).	7 9
Sistemul eolian aeropurtat, conform invenției, rezolvă problema tehnică menționată, prin aceea că este ridicat în aer cu ajutorul unor baloane umplute cu un gaz mai ușor decât aerul, și/sau folosind forța portantă a unor elemente cu profil aerodinamic care oferă portanță suplimentară; are în componență una sau mai multe turbine eoliene care antrenează fiecare câte un generator electric; orientarea unei turbine sau a unor turbine, pe direcția vântului, se face cu una sau mai multe derive montate pe o bară de susținere orizontală sau prin una sau mai multe aripi cu profil aerodinamic și plăci verticale laterale; sistemul este ancorat față de sol printr-unul sau mai multe cabluri de ancorare care asigură și transferul energiei electrice la sol; sistemul mai este echipat cu un echipament de rotație compus dintr-un rulment axial-radial și un element cu contacte alunecătoare care permite rotația ansamblului ancorat în funcție de direcția vântului și în același timp asigură legătura electrică cu conductoarele electrice din cablul/cablurile electrice; de asemenea, mai este echipat cu niște elemente de siguranță care previn prăbușirea sistemului prin folosirea unor parașute, una principală, deschisă permanent prin învelirea baloanelor care asigură flotabilitatea ansamblului și una suplimentară, care este declanșată de un echipament comandat de un manometru; sistemul este protejat de supratensiunile atmosferice și include unul sau mai multe generatoare electrice cu rotor exterior, care elimină necesitatea utilizării de suporturi pentru pale.	11 13 15 17 19 21 23 25 27
Principalul avantaj al invenției, spre deosebire de soluțiile existente este acela că are o masă foarte mică (de ordinul kilogramelor) și necesită un volum mic de gaz ușor, se pot utiliza baloane sferice disponibile pe piață și nu este necesară construcția unor baloane mari, având forme dificil de realizat. Invenția mai are avantajul că parașuta principală nu are nevoie de mecanism de deschidere, ea fiind deja deschisă prin acoperirea baloanelor cu aceasta. De asemenea, materialul utilizat la construcția parașutei principale, poate fi cu rezistență la radiațiile ultraviolete, ceea ce va conduce la o creștere a duratei de viață pentru baloanele umplute cu gaz ușor.	29 31 33 35
Se dau în continuare 8 exemple de realizarea a invenției în legătură și cu fig. 1... 8, care reprezintă:	37
- fig. 1, sistem eolian aeropurtat echipat cu o singură turbină cu ax orizontal;	
- fig. 2, sistem eolian aeropurtat echipat cu două turbine cu ax orizontal, într-un prim exemplu de realizare;	39
- fig. 3, sistem eolian aeropurtat echipat cu două turbine cu ax orizontal, într-un al doilea exemplu de realizare;	41
- fig. 4, sistem eolian aeropurtat echipat cu o turbină cu ax vertical;	43
- fig. 5, sistem eolian aeropurtat echipat cu două turbine cu ax vertical;	
- fig. 6, un alt exemplu de realizare a sistemului eolian aeropurtat, având două seturi de baloane umplute cu gaz ușor, două parașute principale și paratrăsnet;	45
- fig. 7, un alt exemplu de realizare a sistemului eolian aeropurtat, fără baloane umplute cu gaz ușor și cu stâlpul de susținere fixat pe sol;	47
- fig. 8, vedere explodată a generatorului electric cu rotor exterior.	49

RO 133886 B1

1 În cele ce urmează este descris sistemul eolian aeropurtat într-o primă variantă de
realizare (fig. 1). Acesta este format dintr-o turbină 1 eoliană, cu ax orizontal având una sau
3 mai multe pale din material ușor (în fig. 1 este prezentată o turbină cu trei pale din material
compozit pe bază de fibră de carbon), care antrenează un generator 3 electric cu rotor
5 exterior, montat pe un stâlp 6 realizat din material ușor, acest stâlp 6 putând avea secțiune
circulară sau profil aerodinamic, o derivă 5 realizată dintr-o placă plană și fixată pe o bară
7 5a, la un capăt, iar la capătul opus este prinsă de stâlpul 6, niște baloane 7 umplute cu un
gaz mai ușor decât aerul și atașate la capătul superior al stâlpului 6 cu niște fire 7a de legă-
9 tură, o parașută 9 principală deschisă, care este așezată deasupra baloanelor 7, acoperindu-
le cel puțin în partea superioară, o parașută 10 suplimentară echipată cu un dispozitiv de
11 acționare și manometru, o aripă 8 cu profil aerodinamic, asimetrică față de stâlp, care oferă
portanță suplimentară în vânt, un echipament 11 de rotație constituit dintr-un rulment axial-
13 radial și un element cu contacte alunecătoare care permite rotația ansamblului ancorat în
funcție de direcția vântului și în același timp asigură legătura electrică cu conductoarele
15 electrice dintr-un cablu sau din niște cabluri 12 de ancorare.

Construcția sistemului eolian aeropurtat, prezentat în fig. 1, trebuie realizată con-
17 siderând câteva aspecte de funcționalitate importante. În primul rând, greutatea turbinei 1
și a generatorului 3 trebuie să fie contrabalansată de greutatea derivei 5 și a barei 5a pentru
19 ca stâlpul 6 să fie menținut în poziție verticală. În al doilea rând, cuplul de torsiune care
apare la interacțiunea magnetică dintre rotor și stator, atunci când generatorul 3 funcționează
21 în sarcină, tinde să răsucescă stâlpul 6 în sens opus sensului de rotație al palelor turbinei
1. Pentru a preîntâmpina această problemă, aripa 8 are o lungime mai mare pe partea opusă
23 a stâlpului 6 față de direcția de aplicare a cuplului pe acesta. În al treilea rând, profilul
aerodinamic al palelor turbinei 1 trebuie ales astfel încât să fie găsit optimul între forța de
25 apăsare a vântului asupra palelor (risc de coborâre suplimentară a sistemului eolian), masa
palelor (pentru menținerea în vânt a turbinei 1 și la viteze mari ale vântului, în acest mod
27 nemaifiind necesare mecanisme de scoatere din vânt), viteza minimă de la care turbina 1
pornește și coeficientul de putere al turbinei 1 (au impact asupra producției de energie). În
29 al patrulea rând, pentru situațiile în care baloanele 7 cedează, iar parașuta 9 principală nu
funcționează, utilizarea unei parașute 10 suplimentare crește siguranța în exploatare.
31 Această parașută 10 suplimentară poate fi acționată de un dispozitiv electric care primește
comanda de la un manometru atunci când viteza de coborâre a sistemului eolian aeropurtat
33 depășește un anumit prag.

Sistemul eolian aeropurtat, într-o altă variantă de realizare, este prezentat în fig. 2.
35 Diferențele față de sistemul prezentat în fig. 1 sunt următoarele:

- se folosesc două turbine 1, 2 eoliene de aceeași putere și viteză, cu ax orizontal,
37 având una sau mai multe pale din material ușor (în fig. 2 sunt prezentate turbine cu trei pale
fiecare, din material compozit pe bază de fibră de carbon), care antrenează fiecare câte un
39 generator 3 electric cu rotor exterior, dar având senzori de rotație opuse una față de cealaltă;

- aripa 8 cu profil aerodinamic, cu rol de a da portanță suplimentară în vânt, este de
41 această dată simetrică față de stâlpul 6, datorită faptului că cele două cupluri de torsiune
afereente celor două turbine 1 și 2 se anulează reciproc, cu condiția ca sarcinile electrice ale
43 generatoarelor 3 să fie egale. Forța de portanță a aripii 8 trebuie să acționeze în centrul de
greutate al sistemului eolian pentru a nu cauza dezechilibre din punctul de vedere al
45 poziționării turbinelor în vânt.

Sistemul eolian aeropurtat, într-o altă variantă de realizare, este prezentat în fig. 4.

RO 133886 B1

Diferențele față de sistemul prezentat în fig.3 sunt următoarele:	1
- folosesc două turbine 1, 2 eoliene de puteri diferite, cu ax vertical, contrarotative și coaxiale, având una sau mai multe pale din material ușor (în fig. 4 sunt prezentate turbine cu trei pale fiecare, din material compozit pe bază de fibră de carbon), care antrenează fiecare câte un generator 3 electric cu rotor exterior, dar având senzori de rotație opuse una față de cealaltă; turbina 1 , de diametru mai mare, are palele mai scurte decât turbina 2 , de diametru mai mic, astfel încât cele două turbine 1 și 2 să producă un cuplu de torsiune aplicat stâlpului 6 aproximativ egal dar opus unul față de celălalt, care se anulează reciproc;	3 5 7
- aripa 8 cu profil aerodinamic, cu rol de a da portanță suplimentară în vânt, are două plăci 5b verticale la capete, astfel încât aceasta să fie orientată întotdeauna după direcția vântului.	9 11
Sistemul eolian aeropurtat, într-o altă variantă de realizare, este prezentat în fig.5. Diferența față de sistemul prezentat în fig.4 este următoarea:	13
- se folosesc două turbine 1, 2 eoliene de aceeași putere și viteză, cu ax vertical, contrarotative, având una sau mai multe pale din material ușor (în fig. 5 sunt prezentate turbine cu trei pale fiecare, din material compozit pe bază de fibră de carbon), care antrenează fiecare câte un generator 3 electric cu rotor exterior, dar având senzori de rotație opuse una față de cealaltă.	15 17
Sistemul eolian aeropurtat, într-o altă variantă de realizare, este prezentat în fig.6. Diferențele față de variantele prezentate în fig.1-5 sunt următoarele:	19
- se utilizează două seturi de baloane 7 umplute cu gaz ușor și două parașute 9 principale așezate fiecare deasupra câte unui set de baloane 7 , acoperindu-le cel puțin în partea superioară. Avantajul utilizării acestei soluții rezidă în posibilitatea eliminării parașutei 10 suplimentare echipată cu un dispozitiv de acționare și manometru, care poate avea costuri mai ridicate;	21 23 25
- în prelungirea stâlpului 6 , în partea superioară a acestuia, se montează o tijă 13 dintr-un material cu o bună conductivitate electrică, preferabil aluminiu, care va servi la captarea descărcărilor electrice atmosferice și transferul energiei până la stâlpul 6 , dacă acesta este realizat dintr-un material cu o bună conductivitate electrică; mai departe, energia este transferată spre sol printr-o parte din conductoarele electrice din cablul/cablurile 12 de ancorare a sistemului eolian aeropurtat. Dacă stâlpul 6 nu este realizat dintr-un material cu o bună conductivitate electrică, tija 13 trebuie conectată electric la o parte din conductoarele electrice din cablul/cablurile 12 de ancorare a sistemului eolian aeropurtat. Conductoarele electrice din cablul/cablurile 12 de ancorare a sistemului eolian aeropurtat sunt utilizate la transferul energiei electrice produse de generator spre sol, trebuie conectate la un dispozitiv de protecție la supratensiuni de origine atmosferică datorită tensiunii induse în acele conductoare la trecerea curentului dezvoltat în timpul descărcării atmosferice prin celelalte conductoare electrice din cablul/cablurile 12 . Mai este utilizat un element 14 distanțier din material ușor dar rezistent termic, montat pe tija 13 , care are rolul de a ține baloanele 7 umplute cu gaz ușor și parașutele 9 principale la o distanță cât mai mare de tija 13 , pentru ca în situația unei descărcări atmosferice să se reducă probabilitatea că eventuale particule incandescente de material din tija 13 să ajungă pe baloanele 7 umplute cu gaz ușor și parașutele 9 principale și să le distrugă termic.	27 29 31 33 35 37 39 41 43
Sistemul eolian aeropurtat, într-o altă variantă de realizare, este prezentat în fig.7. Diferențele față de variantele prezentate în fig.1-6 sunt următoarele:	45
- se utilizează mai multe aripi 8 cu profil aerodinamic, cu rol de compensare parțială sau totală a masei sistemului eolian aeropurtat și a forțelor laterale la care este supus stâlpul 6 prin presiunea exercitată de vânt asupra palelor turbinelor 1, 2, 2' eoliene (pot fi mai mult	47

RO 133886 B1

1 de trei turbine eoliene și este recomandat să fie folosite mai multe turbine eoliene), montate
pe stâlpul **6**. Aripa **8** cu profil aerodinamic este prevăzută cu un rulment **16** care îi permite
3 rotația în jurul stâlpului **6**. Aripa **8** cu profil aerodinamic are și două plăci **5b** verticale la
capete, astfel încât aceasta să fie orientată totdeauna după direcția vântului;

5 - stâlpul **6** este fixat de sol, fiind realizat dintr-un material ușor, cu conductivitate
electrică bună, de exemplu din aluminiu, astfel acesta are și rol de paratrăsnet. Stâlpul **6** este
7 ancorat în mai multe puncte de sol, prin cablurile **12** de ancorare și niște elemente **15**
distanțiere. Elementele **15** distanțiere au rolul de a asigura ancorarea stâlpului **6** fără ca
9 palele turbinelor sau aripile cu profil aerodinamic să interfereze (să se lovească) cu cablurile
12 de ancorare;

11 - cablurile **12** de ancorare pot să fie realizate din materiale cu conductivitate electrică
bună sau din materiale cu conductivitate electrică slabă. Stâlpul **6** poate fi realizat dintr-un
13 material ușor cu conductivitate electrică slabă. În acest caz, cablurile **12** trebuie să fie
realizate din materiale cu conductivitate electrică bună pentru ca acestea să poată asigura
15 rolul de paratrăsnet;

17 - în această variantă de realizare a sistemului eolian aeropurtat nu este necesară
utilizarea baloanelor **7** umplute cu gaz ușor sau a parașutelor **9**;

19 - dacă stâlpul **6** este realizat dintr-un material cu conductivitate electrică bună, de
exemplu din aluminiu, acesta poate fi folosit pentru borna minus (masă) a sistemului electric
prin care se transferă energia electrică produsă de generatoarele electrice la sol. Acest lucru
21 este posibil doar dacă tensiunea electrică alternativă produsă de generatoarele electrice este
redresată în tensiune continuă. Stâlpul **6** este tot timpul la potențial electric de 0V fiind legat
23 la (montat pe) pământ. Astfel, mai este nevoie doar de un singur conductor izolat, borna plus,
prin care energia electrică circulă între generatoare și consumatori. În mod evident,
25 transportul energiei trebuie efectuat mai departe de stâlpul **6**, în concluzie, la baza stâlpului
6 trebuie realizată o conexiune electrică între stâlp și unul din conductoarele cablului care
27 va transporta energia electrică produsă de generatoare. Un alt conductor din acel cablu va
fi legat electric la conductorul de bornă plus.

29 În fig. 8 este prezentată o variantă de realizare a generatorului electric. Acesta are
o structură de construcție cu rotor exterior. Astfel, palele turbinei pot fi prinse direct pe
31 scuturile generatorului. Elementele principale de construcție ale acestui generator sunt: un
ax **3a** staționar, niște scuturi **3b** rotative, un element **3c** de susținere a statorului, statorul
33 format din niște bobine **3d** și un circuit **3e** magnetic statoric, rotorul format din niște magneți
3f permanenți și un circuit **3g** magnetic rotoric, un inel **3h** de fixare a rotorului și niște
35 rulmenți **3i**. Este recomandat ca circuitul **3e** magnetic statoric și circuitul **3g** magnetic rotoric
să fie realizate dintr-un material cu permeabilitate magnetică cât mai ridicată și pierderi
37 magnetice reduse, de exemplu tole din oțel laminat și izolat. Pentru pierderi Joule cât mai
mici, este recomandat ca bobinele **3d** să fie fabricate dintr-un material cu conductivitate
39 electrică cât mai ridicată, de exemplu cupru sau aluminiu. Pentru o eficiență de conversie a
energiei electrice cât mai ridicată, este recomandat ca magneții **3f** permanenți să aibă o
41 inducție remanentă mare, de exemplu cei fabricați din NdFeB (neodim). Pentru o masă cât
mai redusă a generatorului este recomandat ca celelalte elemente constructive cu excepția
43 rulmenților **3i** și anume: axul **3a** staționar, scuturile **3b** rotative, elementul **3c** de susținere a
statorului și inelul **3h** de fixare a rotorului să fie realizate din materiale cu o masă cât mai
45 mică, de exemplu din materiale compozite. Statorul, format din bobinele **3d** și circuitul **3e**

RO 133886 B1

magnetic statoric este fixat de axul **3a** staționar prin elementul **3c** de susținere a statorului. 1

Rotorul, format din magneții **3f** permanenți și circuitul **3g** magnetic rotoric este atașat de inelul **3h** de fixare a rotorului, iar prin acest inel, de scuturile **3b** rotative, astfel încât magneții **3f** permanenți, circuitul magnetic **3g** rotoric, inelul **3h** de fixare al rotorului și scuturile **3b** rotative sunt antrenate în mișcare de rotație de palele turbinei. Trebuie menționat că palele turbinei eoliene sunt atașate direct la unul din scuturile **3b** ale generatorului cu rotor exterior. 3 5

Revendicări

1
3 1. Sistem eolian aeropurtat constituit dintr-un stâlp (6), realizat dintr-un material ușor,
5 având o secțiune circulară, pe care se montează cel puțin o turbină (1, 2, 2') eoliană având
7 una sau mai multe pale, ce antrenează un generator (3) electric, iar la capătul superior,
9 stâlpul (6) are atașate, prin intermediul unor fire (7a) de legătură, niște baloane (7) umplute
11 cu un gaz mai ușor decât aerul, **caracterizat prin aceea că** sistemul mai cuprinde o
13 parașută (9) principală, așezată deasupra baloanelor (7), pe care le acoperă cel puțin în
15 partea superioară și o parașută (10) suplimentară echipată cu un dispozitiv de acționare și
un manometru, iar pentru o portanță suplimentară în vânt, este montată asimetric față de
stâlp (6), o aripă (8) cu un profil aerodinamic, de asemenea sistemul mai este prevăzut în
partea inferioară, cu un echipament (11) de rotație constituit dintr-un rulment axial-radial și
un element cu contacte alunecătoare, care permite rotația ansamblului ancorat în funcție de
direcția vântului și în același timp asigură și legătura electrică cu conductoarele electrice din
niște cabluri (12) de ancorare.

17 2. Sistem eolian aeropurtat, conform revendicării 1, **caracterizat prin aceea că** în
19 cazul turbinelor (1, 2) eoliene cu ax orizontal, orientarea acestora se face cu ajutorul unei
21 derive (5) realizată dintr-o placă plană, fixată pe o bară (5a) prinsă de stâlp (6).

23 3. Sistem eolian aeropurtat, conform revendicării 1, **caracterizat prin aceea că** în
25 cazul turbinelor (1, 2) eoliene cu ax vertical, aripa (8) cu profil aerodinamic este prevăzută
27 la ambele capete cu niște plăci (5b) verticale, astfel încât aceasta să fie orientată
29 întotdeauna după direcția vântului.

31 4. Sistem eolian aeropurtat, conform revendicării 1, **caracterizat prin aceea că** într-o
33 variantă de realizare este echipat cu două seturi de baloane (7) umplute cu gaz mai ușor
35 decât aerul, fiecare set fiind acoperit cel puțin în partea superioară cu câte o parașută (9)
37 principală, iar în partea superioară a stâlpului (6), în prelungirea lui, este montată o tijă (13)
39 dintr-un material cu o bună conductivitate electrică, preferabil aluminiu, care servește la
41 captarea descărcărilor electrice atmosferice și transferă energia până la capătul inferior al
43 stâlpului (6), atunci când acesta este realizat dintr-un material cu o bună conductivitate elec-
45 trică, dacă nu este realizat dintr-un astfel de material, tija (13) este conectată electric la o
parte din conductoarele electrice din cablurile (12) de ancorare, de asemenea pe tija (13) se
montează un element (14) distanțier, confecționat dintr-un material ușor, rezistent termic,
care menține baloanele (7) și parașutele (9) principale la o distanță cât mai mare față de tija
(13).

5. Sistem eolian aeropurtat, conform revendicării 1, **caracterizat prin aceea că** într-o
altă variantă de realizare sistemul este echipat cu mai multe aripi (8) prevăzute cu plăci (5b)
verticale și cu profil aerodinamic, având rol de compensare parțială sau totală a masei
sistemului eolian aeropurtat și a forțelor laterale la care este supus stâlpul (6) prin presiunea
exercitată de vânt asupra palelor turbinelor (1, 2, 2') eoliene, de asemenea stâlpul (6) este
prins de sol prin cabluri (12) de ancorare și niște elemente (15) distanțiere care asigură
ancorarea acestuia fără ca palele turbinelor sau aripile (8) cu profil aerodinamic să
interfereze cu cablurile (12) de ancorare, care sunt realizate fie din materiale cu
conductivitate electrică slabă, fie din materiale cu conductivitate electrică bună, caz în care
au rol de paratrăsnet, iar stâlpul (6) realizat din materiale cu conductivitate electrică bună,
este folosit pentru borna minus a sistemului electric prin care este transferată energia
electrică produsă de generatoarele turbinelor, la sol.

RO 133886 B1

6. Sistem eolian aeropurtat, conform revendicării 1, **caracterizat prin aceea că** 1
generatorul electric al unei turbine are o structură de construcție cu rotor exterior, constituit
dintr-un ax (**3a**) staționar, niște scuturi (**3b**) rotative, un element (**3c**) de susținere al 3
statorului, unde statorul este format din niște bobine (**3d**) și un circuit (**3e**) magnetic statoric
și este fixat de axul (**3a**) staționar prin elementul (**3c**) de susținere al statorului, iar rotorul 5
este format din niște magneți (**3f**) permanenți, un circuit (**3g**) magnetic rotoric, un inel (**3h**)
de fixare al rotorului și niște rulmenți (**3i**), unde rotorul este atașat prin inelul (**3h**) de fixare 7
la scuturile (**3b**) rotative, astfel încât magneții (**3f**) permanenți, circuitul magnetic (**3g**) rotoric,
inelul (**3h**) de fixare al rotorului și scuturile (**3b**) rotative sunt antrenate în mișcare de rotație 9
de palele turbinei, acestea fiind atașate direct la unul din scuturile (**3b**) generatorului cu rotor
exterior. 11

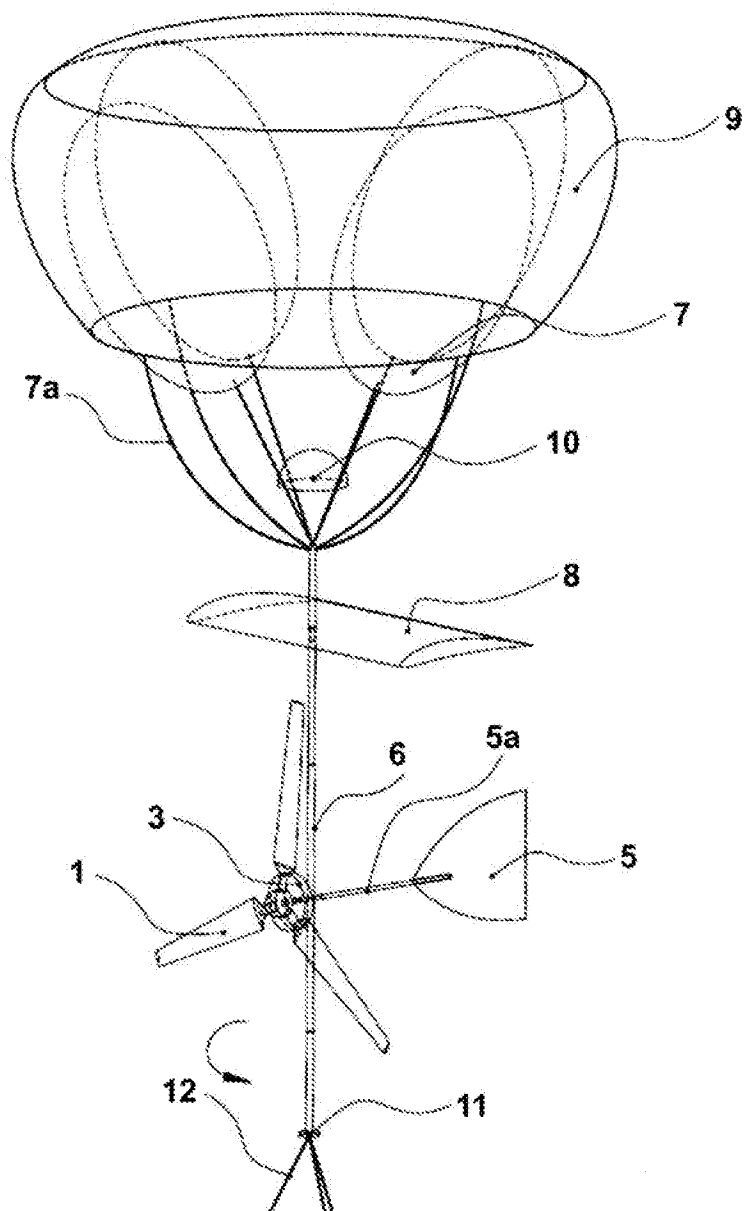


Fig. 1

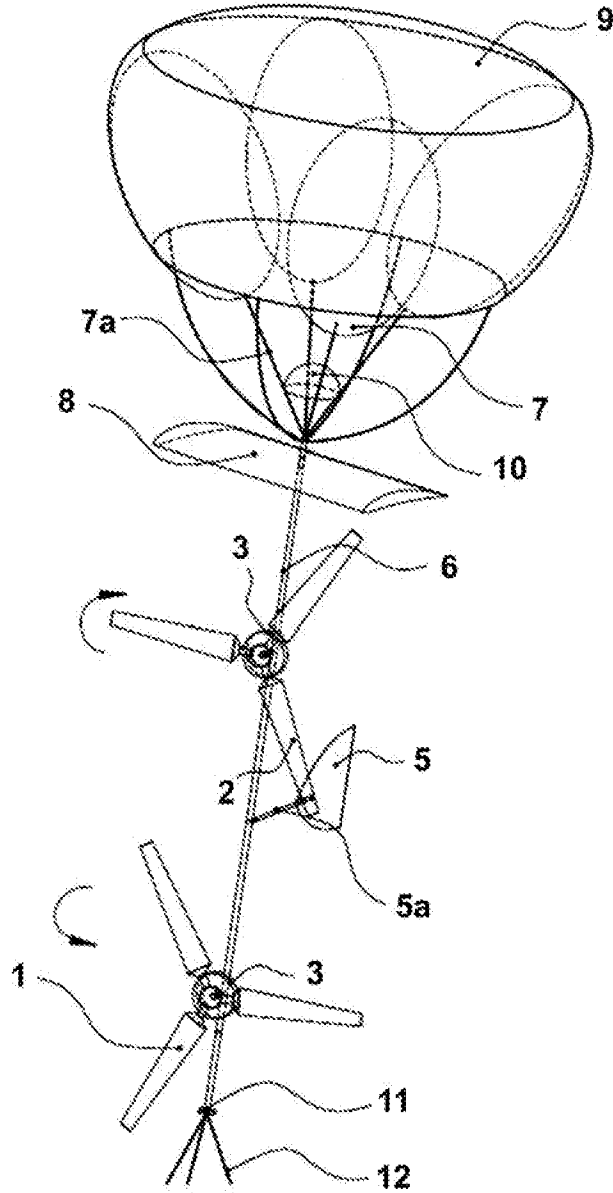


Fig. 2

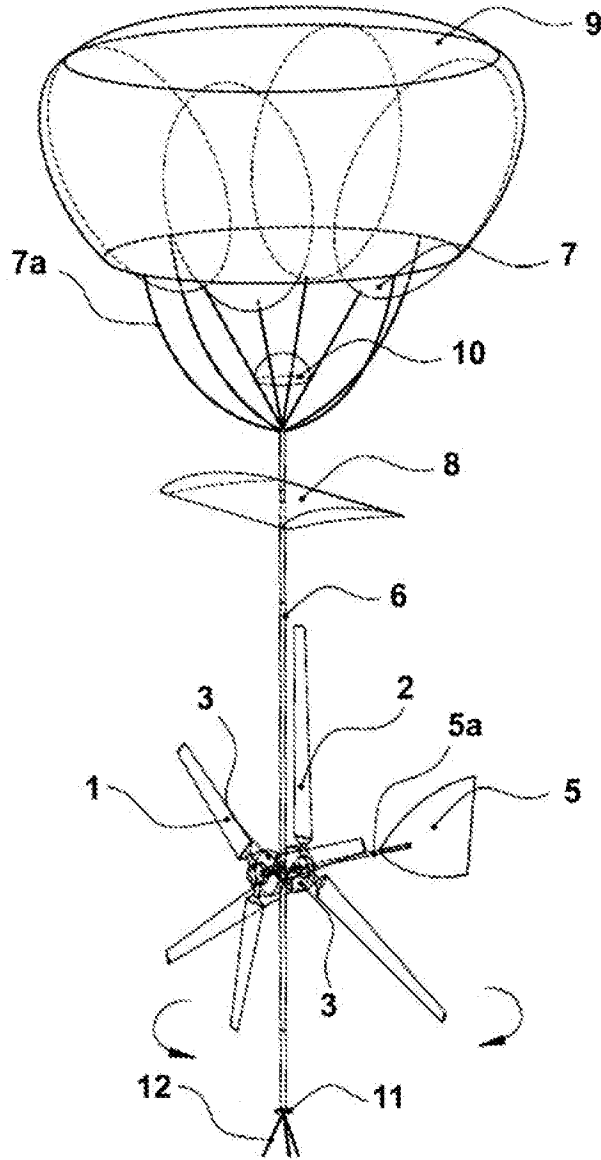


Fig. 3

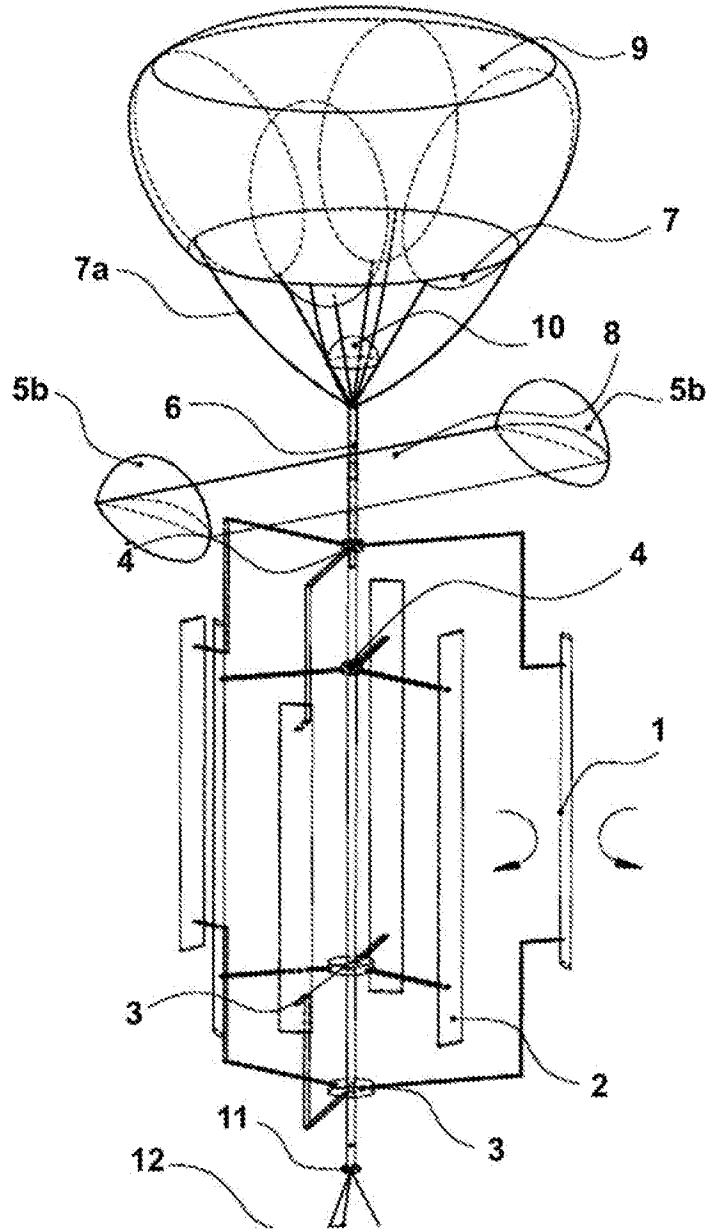


Fig. 4

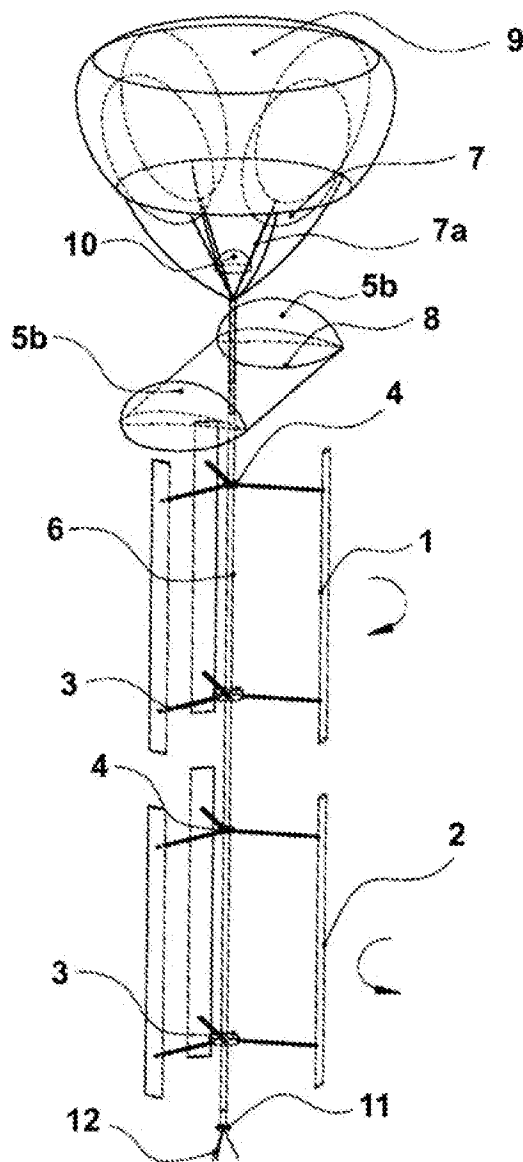


Fig. 5

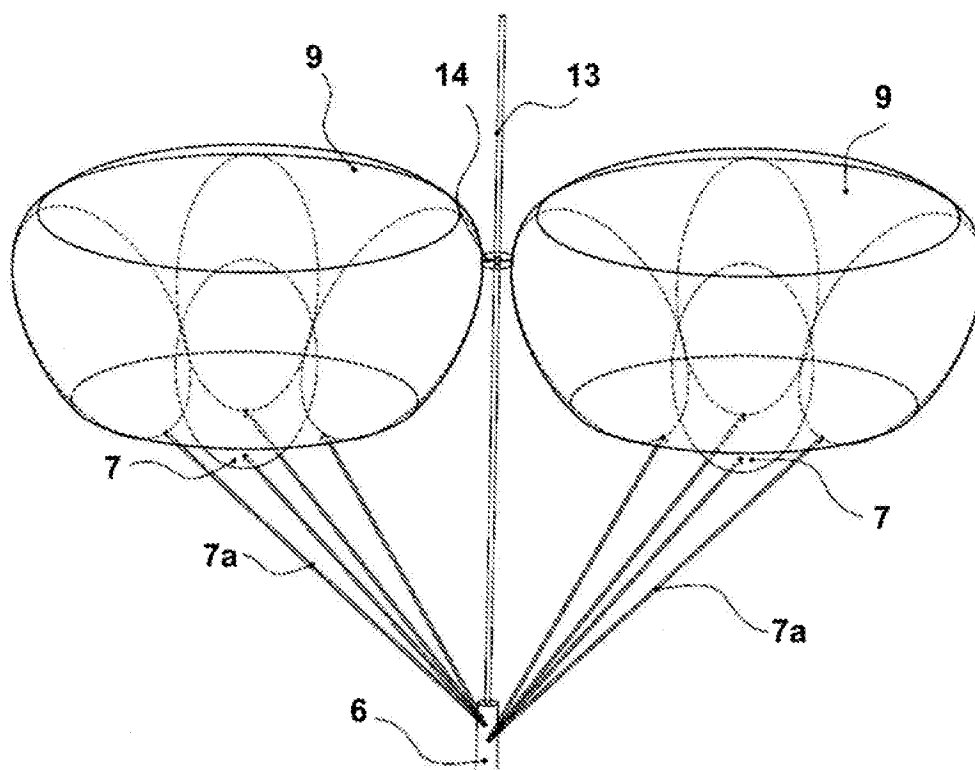


Fig. 6

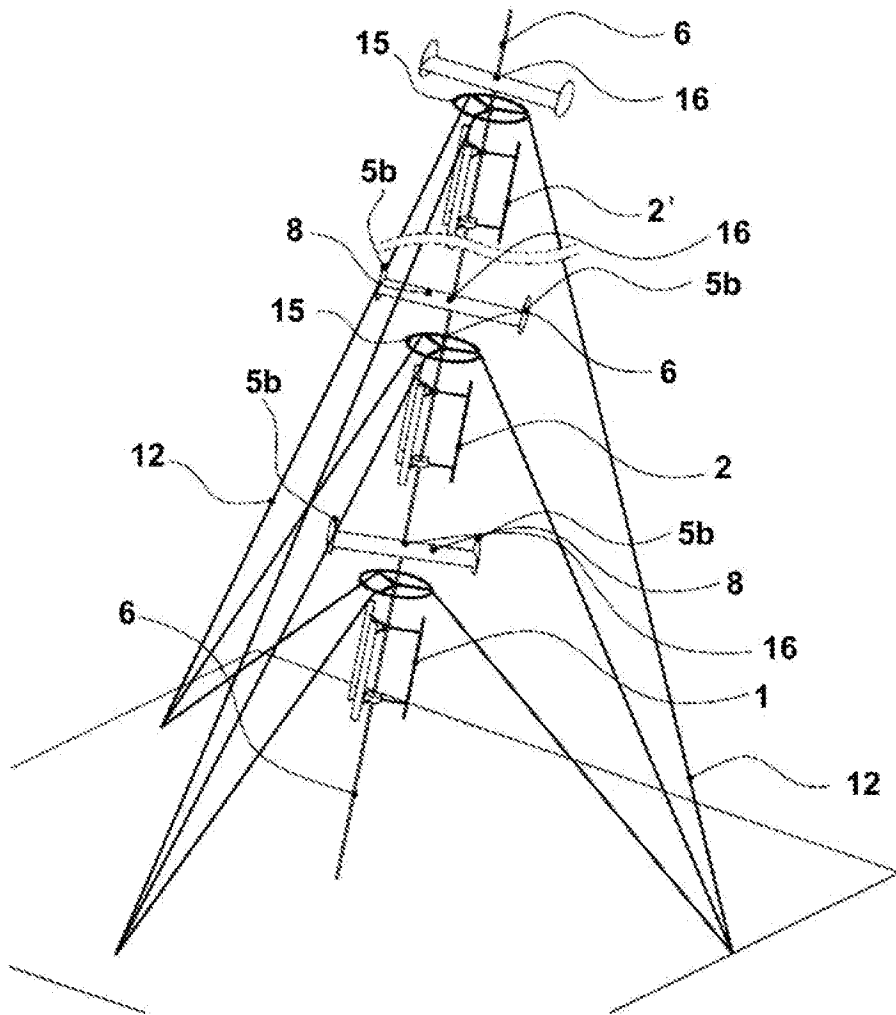


Fig. 7

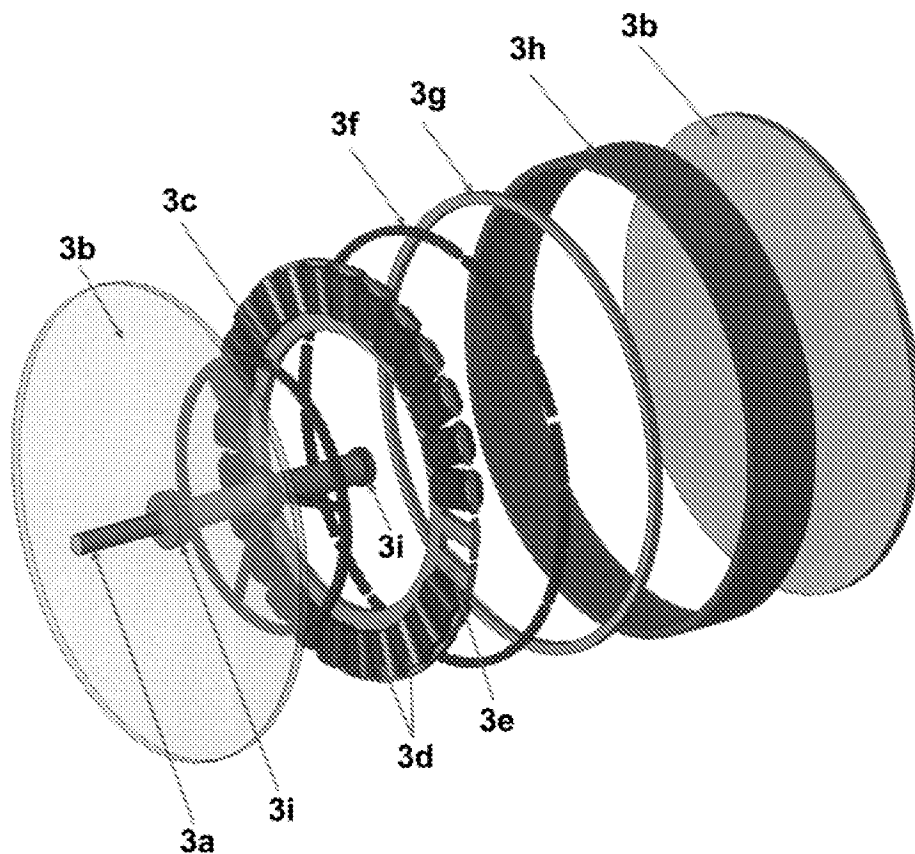


Fig. 8

